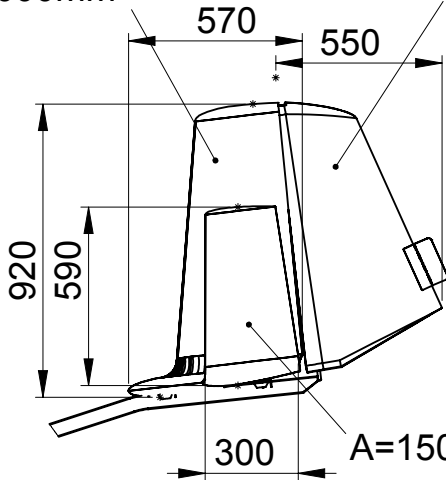



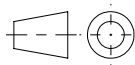
A=300.000mm²

A=340.000mm²



A=150.000mm²

A (1 : 25)

Oberflächenzeichen									
DIN ISO 1302	√roh	Rz 100	√RZ 25	√RZ 6,3					
Kurzzeichen	√w	√x	√y	√z					
Tolerierung ISO 8015				ISO-Toleranz DIN 7161: Bohrungen H12					
Freimaß-, Form- und Lagetoleranzen nach ISO 2768-mH									
Nennmaß	6	30	120	315	1000	2000	+2000		
Abmaß	±0,1	±0,2	±0,3	±0,5	±0,8	±1,2	±2		
Diese Zeichnung darf ohne unsere Genehmigung weder vervielfältigt, noch veröffentlicht, noch Dritten oder dem Wettbewerb zugänglich gemacht werden.				Datum	Name				
				Modell	21.10.2011	c.kirk			
				Zchng.	21.10.2011	c.kirk			
 RotorSport UK Ltd Unrivalled Sport Gyroplanes				Gepr.					
						Maßstab			
				Format: A3		1:100		(1:5)	
				Blatt: 2 von 2					
SolidWorks 2010									

Index	CMS	Änderung	Datum	Name
Material / Legierung. :				
Oberfläche..... :				
Gewicht [g]..... : 150747.98 (berechnet)				
Abmessung..... :				
Benennung / Interne ID				
MTOsport				
Revision				
A000+				