

AG-HI-1302-DE – Pre-Rotator-Kupplung

Kategorie **B**

GÜLTIG AB

11.06.2013

ERSETZT

- nicht zutreffend - (Erstausgabe)

GÜLTIGKEIT

Cavalon Werk-Nr . V00037 bis V00115

FRISTEN

Auszuführen **vor dem nächsten Flug** oder **bei der nächsten Wartung** (je nachdem, welches Ereignis zuerst eintritt).

ANLASS

Bei Qualitätskontrollen ist ein fehlerhaft montierter Kupplungsmitnehmer aufgefallen.

RISIKO BEI NICHTBEACHTUNG

Nichtbeachtung dieser Anweisung/Information bedeutet

- mögliche Schäden am Luftfahrzeug
- Verlust eines damit verbundenen Garantieanspruchs

GEGENSTAND

Inspektion der ‚Pre-Rotator-Kupplung / Pneumatik Kupplung III‘, Prüfung montagebedingten Spaltmaße

BETROFFENE BEREICHE

Pre-Rotator

SONDERWERKZEUGE UND VERBRAUCHSMATERIALIEN

Keine

TEILE

V.PR09 Pneumatik Kupplung III

ARBEITSAUFWAND UND VORAUSSETZUNGEN

Kontrolle 0,5 h

Ausführung nur durch AutoGyro oder AutoGyro-Wartungspartner!

KUNDENREGELUNG

Teile kostenlos. (Gutschrift erfolgt ggf. nach Rücklieferung der Altteile).

REFERENZEN

Manufacturer Maintenance Manual (MMM) in letztgültiger Ausgabe.

AUFZEICHNUNGSPFLICHT

Die Durchführung dieser Herstellerinformation, oder die Entscheidung seiner Ablehnung, muss ordnungsgemäß dokumentiert werden, sofern dies die zuständige Behörde vorschreibt.

GENEHMIGUNG

Durch den Hersteller

Legende der Kategorien

- A** Sicherheitskritisch – Nichtbeachtung kann zu Verlust der Flugsicherheit, Verletzungen oder Tod führen
- B** Wichtig – Nichtbeachtung kann zu verminderter Sicherheit, Personen- und/oder anderen Schäden führen
- C** Vorteilhaft – verbessert Betriebsverhalten, Zuverlässigkeit und/oder die Wartbarkeit
- D** Informativ

ARBEITSANWEISUNG

ALLGEMEINES, REFERENZEN UND VORAUSSETZUNGEN

Die Aufgabe ist gemäß Manufacturer Maintenance Manual, Kapitel 63-11-10 6-1 „Inspection: Pre-Rotator Clutch“ durchzuführen.

Die Überprüfung darf nur durch AutoGyro oder einen AutoGyro-Wartungspartner durchgeführt werden!

Tragschrauber gegen unerlaubte Benutzung sichern!

Die Überprüfung darf nur im kalten Triebwerkszustand durchgeführt werden.

SONDERWERKZEUGE UND VERBRAUCHSMATERIALIEN

Keine

VORSICHTS- UND SICHERHEITSMASSNAHMEN

Keine

VORGEHENSWEISE

- 1 Spaltmaß (Abb.1 / B) mit Fühlerblattlehre messen. Spaltmaß zwischen Bremsbelag und Reibscheibe muss 1.0 – 1.5 mm betragen.
- 2 Spaltmaß (Abb.1 / C) mit Fühlerblattlehre messen. Spaltmaß zwischen Mitnehmer Kurbelwelle vorne (Kupplungsseite) und Mitnehmer Kurbelwelle hinten (Motorseite) muss zwischen 1.0 – 1.5 mm betragen.
- 3 Liegen beide unter Punkt 1 + 2 ermittelten Spaltmaße im geforderten Maßbereich, so ist die Prüfung abgeschlossen und das Luftsportgerät freigegeben.
Sollte einer oder beide der gemessenen Spalte nicht innerhalb des geforderten Maßes liegen, so ist die Kupplung auszubauen und das Spaltmaß zwischen der motorseitigen Magnetnabe und dem Mitnehmer Kurbelwelle hinten (Motorseite) ist zu prüfen → Spalt wird mit einer Fühlerblattlehre 0.05 mm geprüft, die Lehre darf sich nicht zwischenstecken lassen.
- 4 Sollte der Spalt ≥ 0.05 mm sein, so ist die Kupplung durch AutoGyro oder einen Wartungspartner zu überprüfen. Mitnehmer Kurbelwelle hinten ist zu demontieren und zu prüfen. Der Gewindepapfen an der Kurbelwelle ist zu säubern. Mitnehmer Kurbelwelle hinten ist gemäß der Montageanleitung erneut zu montieren. Die Montageanleitung kann via E-Mail über K.Stolz@auto-gyro.com angefordert werden.

TEILELISTE

Abb.	Pos.	Beschreibung	PC	PIT	Bemerkung
1	1	Pneumatik Kupplung III	L1	V.PR09	-

ABBILDUNGEN

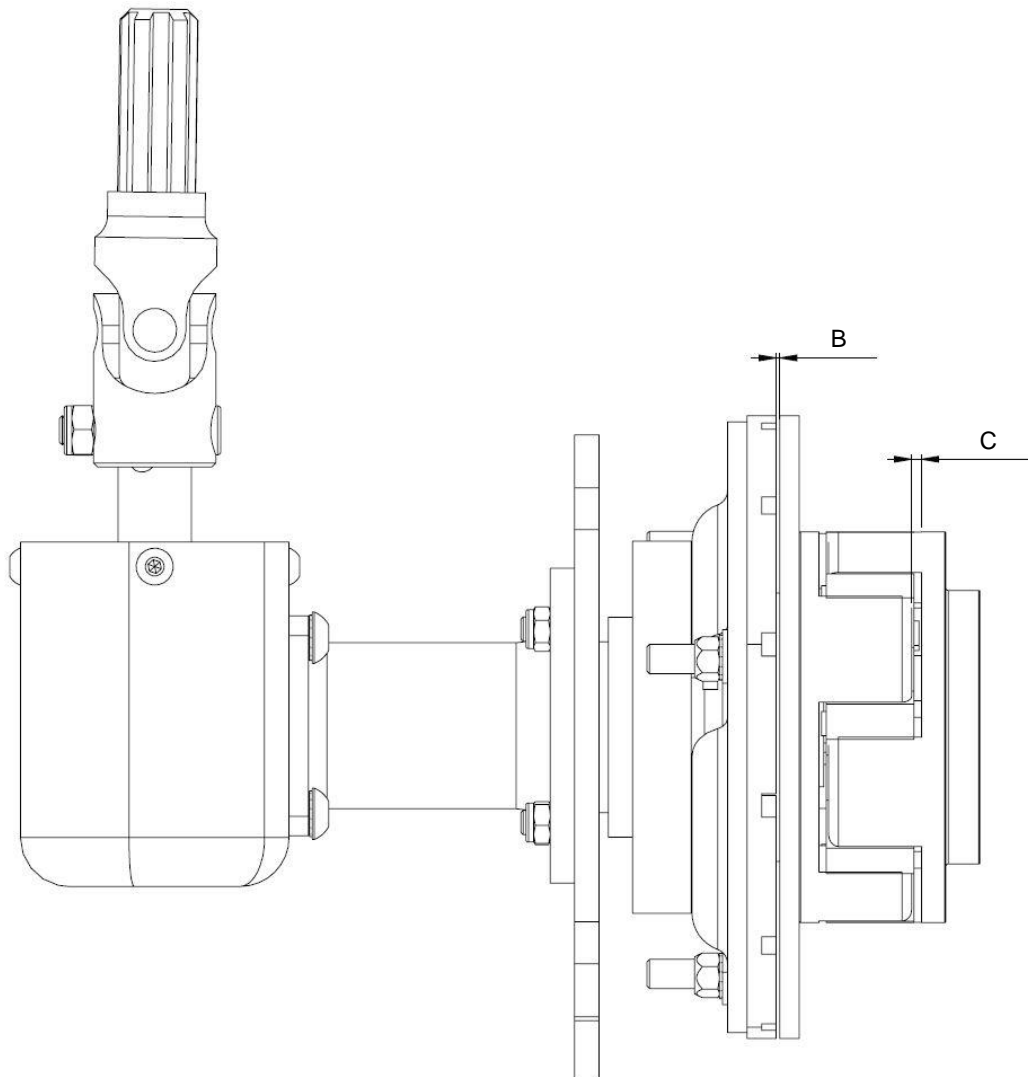


Abb. 1 – Pneumatik Kupplung III